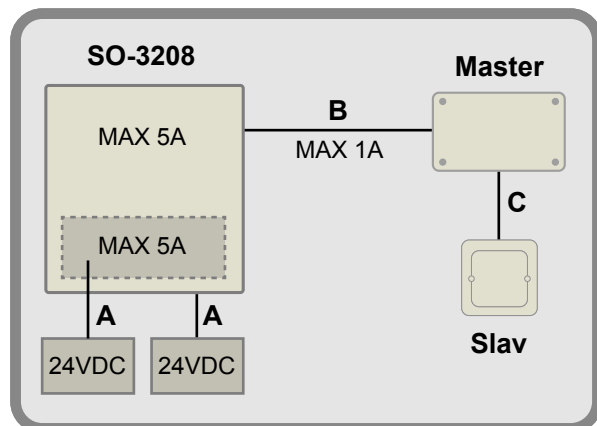
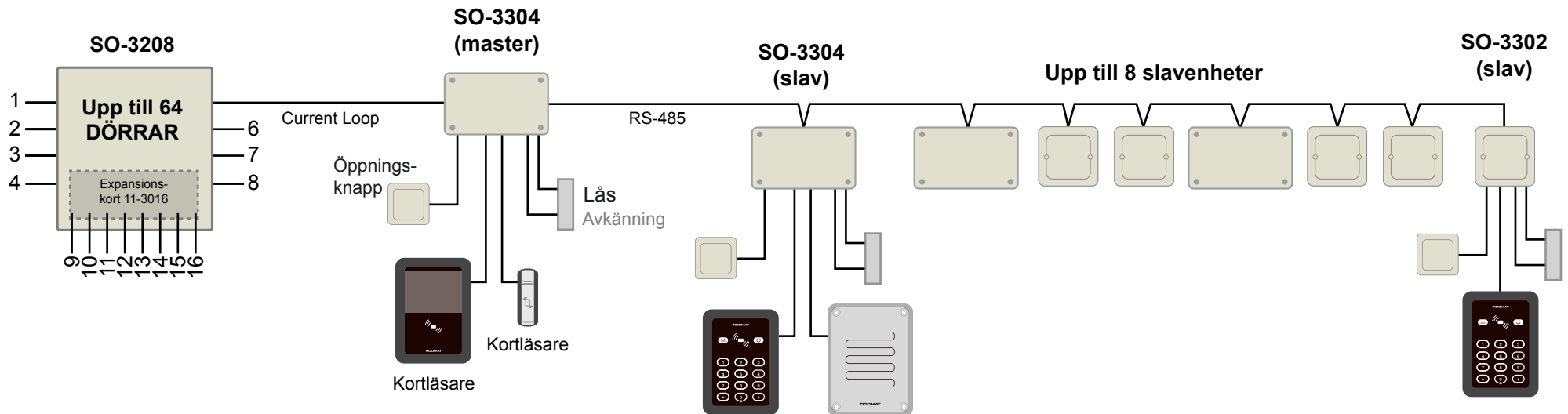


TIDOMAT smartONE

Principskiss för system med RS-485



A - Stabiliserad 24VDC.

B - Kabel FLAQQBR 2x1 + 1x2x0,22, **max 1A** per port.

C - Kabel FLAQQBR 2x1 + 1x2x0,22.

Den totala strömförbrukningen per grupp (port 1-8/9-16) får ej överstiga **5A**.

Den totala strömförbrukningen per port får ej överskrida **1A**.

Ledningsavstånd för datakommunikation

Current loop - 500 m

RS-485 - 1000 m