

SO-3396-V

Inkoppling

1.	Svart	0V
2.	Röd	+12V
3.	Grön	CLK
4.	Gul	Data

Tekniska data

Spänningsmatning	12 VDC
Strömförbrukning	65-160 mA
Avläsningsteknik	Mifare ISO14443A/B och EM 125 kHz
Temperaturområde	-20°C till +40°C
Mått (BxHxD)	110x145x19 mm

Kablage

Rekommenderad kabel	ELLXB 2x3x0,5
Ledningsavstånd till dörrkontrollenhet	30 m
Vid förlängning av befintlig kabel, använd dubbla ledare för 0V respektive 12V.	

Använd försänkta envägsskruvar vid montering.



Kortläsning

Placera kortet i horisontellt läge framför läsområdet.

SO-3396-V

Connection

1.	Black	0V
2.	Red	+12V
3.	Green	CLK
4.	Yellow	Data

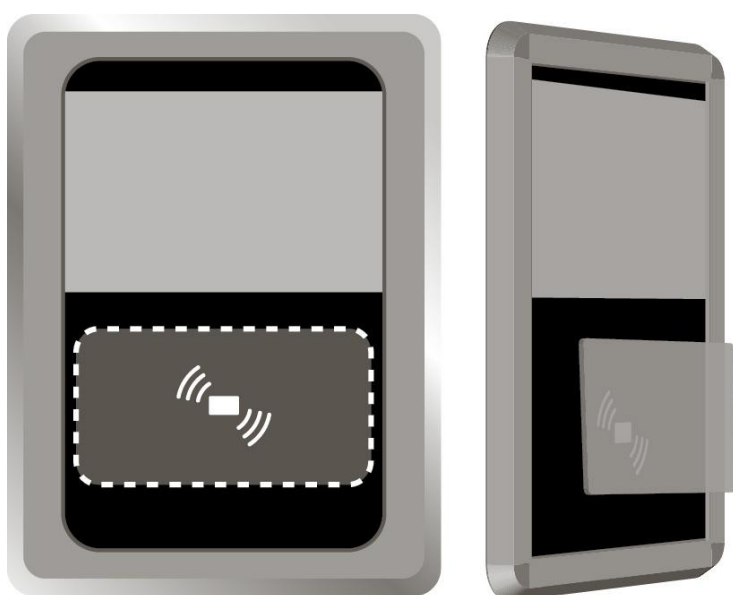
Technical data

Supply voltage	12 VDC
Power consumption	65-160mA
Card reading technology	Mifare ISO 14443A/B and EM 125 kHz
Temperature range	-20°C to +40°C
Size (WxHxD)	110x145x19 mm

Cabling

Recommended cable type	ELLXB 2x3x0,5
Cable length to door controller	30 m
When extending the existing cable, use double wiring for 0V and 12V.	

Use recessed one-way screws for mounting.



Card reading

Put the card in a horizontal position in front of the reading area.

SO-3396-V

Liitäntä

1.	Musta	0V
2.	Punainen	+12V
3.	Vihreä	CLK
4.	Keltainen	Data

Teknistä tietoa

Käyttöjännite	12 VDC
Oma virrankulutus	65-160mA
Etälukutekniikka	Mifare ISO 14443A/B ja EM 125 kHz
Lämpötila-alue	-20°C / +40°C
Mitat (LxKxS)	110x145x19 mm

Kaapelointi

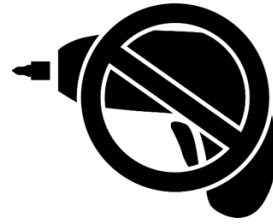
Suositteltu kaapeli	ELLXB 2x3x0,5
johdinetäisyys oviohjaimeen	30 m
Olemassa olevaa johdotusta käytettäessä käytä kahta johdinta 0V ja 12V kytkettäessä.	

Käytä asennuksessa turvaruuveja uppokannalla.

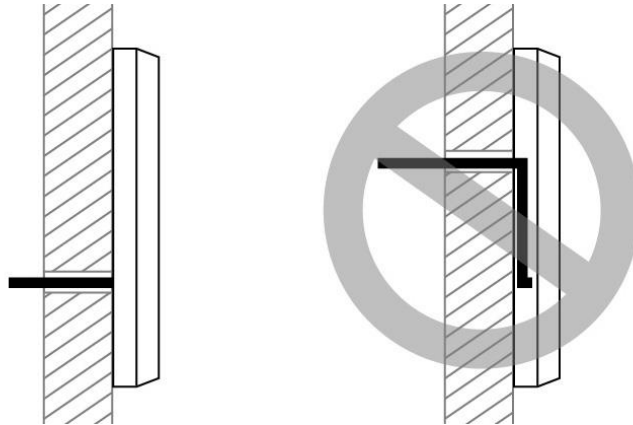
**Kortin käsittelyssä**

Aseta kortti vaakasuora asentoon lukija-alueen eteen.

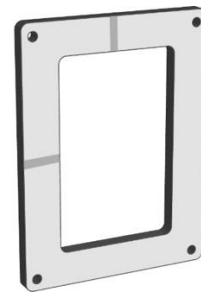
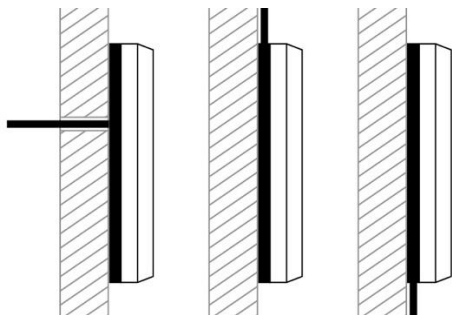
SO-3396-V



SO-3396-V



SO-3396-V + TBH-DIST-V



TBH-DIST-V

