

SO-3302

Inkoppling

	Skruv		Beskrivning	
P0	1	0 V	Spänning IN	Ansluts till Centralenhetens skruv märkt 1
	2	24 V	Spänning IN	Ansluts till Centralenhetens skruv märkt 2
P1	3	+COM	Kommunikation	Ansluts till Centralenhetens skruv märkt 3
	4	-COM	Kommunikation	Ansluts till Centralenhetens skruv märkt 4
P2	5	0V	Spänning UT	Ansluts till Kortläsarens skruv märkt 0V
	6	+5V	Spänning UT	Ansluts till Kortläsarens skruv märkt +5V
	7	CLK	Kommunikation	Ansluts till Kortläsarens skruv märkt CLK
	8	DATA	Kommunikation	Ansluts till Kortläsarens skruv märkt DATA
P3	9	0V	Spänning UT	Används när kortläsare för 12V ansluts. Styrbar.
	10	12V	Spänning UT	
	11	485A		
	12	485B		
P4	13	NC	Reläutgång, t ex motorlås.	
	14	C		
	15	NO		
P5	16	0V	Spänning UT	
	17	24V	Spänning UT	
	18	0V	Ex. elslutbleck. +24V.	
	19	LOCK		
P6	20	0V	Ingång ex. öppningsknapp (NO).	
	21	IN2	Digital- /balanserad ingång. Ansluts till potentialfri slutning.	
	22	0V	Ingång ex. dörravkänning.	
	23	IN1	Digital- /balanserad ingång. Ansluts till potentialfri slutning.	
DIP	1-5	ON / OFF	Adressering för RS485. När strömslinga (P1) ska användas måste switch 1-5 vara i läge OFF, adress 0.	
	6	ON / OFF		
	7	ON / OFF	Terminering. ON = Terminering PÅ.	
J3	1	0V	Alternativ anslutning för Porttelefon SO-3396-GSM.	
	2	+24V		
	3	CLK		
	4	DATA		
	5	0V		

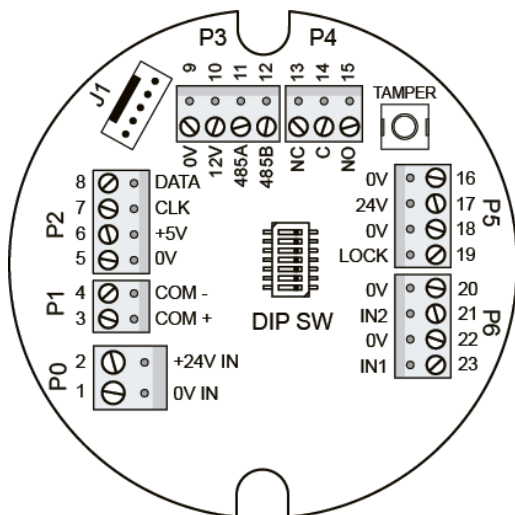
SO-3302

Tekniska data

Spänningsmatning	24 VDC
Egen Strömförbrukning	10-30 mA
Temperaturområde	+5°C till +40°C
Mått (BxHxD)	80x80x11 mm

Kablage

Rekommenderad kabel till Centralenhet	ELQXB 4x2x0,5
Ledningsavstånd till Centralenhet	200 meter. 500 meter med lokal spänningsmatning av SO-3302.
Rekommenderad kabel till Kortläsare	ELQXB 4x2x0,5
Ledningsavstånd till Kortläsare	15-50 meter. Beror på kortläsaren.
Rekommenderad kabel till Öppn knapp	ELQXB 2x2x0,5



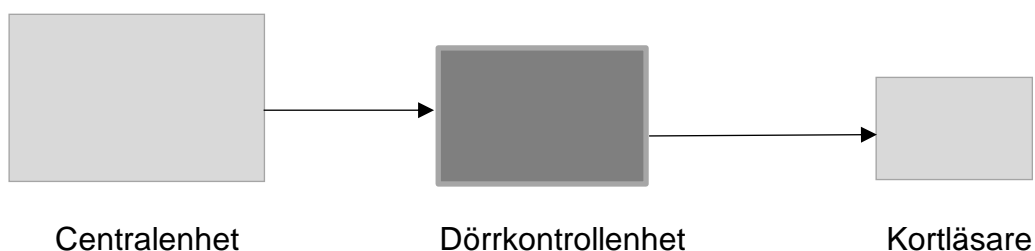
		DIP SWITCH				
ADR.		1	2	3	4	5
0*		<input type="radio"/>	<input type="radio"/>	<input type="radio"/>	<input type="radio"/>	<input type="radio"/>
1		<input checked="" type="radio"/>	<input type="radio"/>	<input type="radio"/>	<input type="radio"/>	<input type="radio"/>
2		<input type="radio"/>	<input checked="" type="radio"/>	<input type="radio"/>	<input type="radio"/>	<input type="radio"/>
3		<input checked="" type="radio"/>	<input checked="" type="radio"/>	<input type="radio"/>	<input type="radio"/>	<input type="radio"/>
4		<input type="radio"/>	<input type="radio"/>	<input checked="" type="radio"/>	<input type="radio"/>	<input type="radio"/>
5		<input checked="" type="radio"/>	<input type="radio"/>	<input checked="" type="radio"/>	<input type="radio"/>	<input type="radio"/>
6		<input type="radio"/>	<input checked="" type="radio"/>	<input checked="" type="radio"/>	<input type="radio"/>	<input type="radio"/>
7		<input checked="" type="radio"/>	<input checked="" type="radio"/>	<input checked="" type="radio"/>	<input type="radio"/>	<input type="radio"/>
8		<input type="radio"/>	<input type="radio"/>	<input type="radio"/>	<input checked="" type="radio"/>	<input type="radio"/>
9		<input checked="" type="radio"/>	<input type="radio"/>	<input type="radio"/>	<input checked="" type="radio"/>	<input type="radio"/>
10		<input type="radio"/>	<input checked="" type="radio"/>	<input type="radio"/>	<input checked="" type="radio"/>	<input type="radio"/>
11		<input checked="" type="radio"/>	<input checked="" type="radio"/>	<input type="radio"/>	<input checked="" type="radio"/>	<input type="radio"/>
12		<input checked="" type="radio"/>	<input type="radio"/>	<input type="radio"/>	<input checked="" type="radio"/>	<input type="radio"/>
13		<input checked="" type="radio"/>	<input type="radio"/>	<input checked="" type="radio"/>	<input checked="" type="radio"/>	<input type="radio"/>
14		<input type="radio"/>	<input checked="" type="radio"/>	<input checked="" type="radio"/>	<input checked="" type="radio"/>	<input type="radio"/>
15		<input checked="" type="radio"/>	<input checked="" type="radio"/>	<input checked="" type="radio"/>	<input checked="" type="radio"/>	<input type="radio"/>

		DIP SWITCH				
ADR.		1	2	3	4	5
16		<input type="radio"/>	<input type="radio"/>	<input type="radio"/>	<input type="radio"/>	<input checked="" type="radio"/>
17		<input checked="" type="radio"/>	<input type="radio"/>	<input type="radio"/>	<input type="radio"/>	<input checked="" type="radio"/>
18		<input type="radio"/>	<input checked="" type="radio"/>	<input type="radio"/>	<input type="radio"/>	<input checked="" type="radio"/>
19		<input checked="" type="radio"/>	<input checked="" type="radio"/>	<input type="radio"/>	<input type="radio"/>	<input checked="" type="radio"/>
20		<input type="radio"/>	<input type="radio"/>	<input checked="" type="radio"/>	<input type="radio"/>	<input checked="" type="radio"/>
21		<input checked="" type="radio"/>	<input type="radio"/>	<input checked="" type="radio"/>	<input type="radio"/>	<input checked="" type="radio"/>
22		<input type="radio"/>	<input checked="" type="radio"/>	<input checked="" type="radio"/>	<input type="radio"/>	<input checked="" type="radio"/>
23		<input checked="" type="radio"/>	<input checked="" type="radio"/>	<input checked="" type="radio"/>	<input type="radio"/>	<input checked="" type="radio"/>
24		<input type="radio"/>	<input type="radio"/>	<input type="radio"/>	<input checked="" type="radio"/>	<input checked="" type="radio"/>
25		<input checked="" type="radio"/>	<input type="radio"/>	<input type="radio"/>	<input checked="" type="radio"/>	<input checked="" type="radio"/>
26		<input type="radio"/>	<input checked="" type="radio"/>	<input type="radio"/>	<input checked="" type="radio"/>	<input checked="" type="radio"/>
27		<input checked="" type="radio"/>	<input type="radio"/>	<input type="radio"/>	<input checked="" type="radio"/>	<input checked="" type="radio"/>
28		<input type="radio"/>	<input type="radio"/>	<input checked="" type="radio"/>	<input checked="" type="radio"/>	<input checked="" type="radio"/>
29		<input checked="" type="radio"/>	<input type="radio"/>	<input checked="" type="radio"/>	<input checked="" type="radio"/>	<input checked="" type="radio"/>
30		<input type="radio"/>	<input checked="" type="radio"/>	<input checked="" type="radio"/>	<input checked="" type="radio"/>	<input checked="" type="radio"/>
31		<input checked="" type="radio"/>	<input checked="" type="radio"/>	<input checked="" type="radio"/>	<input checked="" type="radio"/>	<input checked="" type="radio"/>

● = PÅ ○ = AV

*Current Loop

Systemstruktur



SO-3302

Connections

	Pin		Description	
P0	1	0 V	Voltage IN	Connects to the Central unit pin 1
	2	24 V	Voltage IN	Connects to the Central unit pin 2
P1	3	+COM	Kommunikation	Connects to the Central unit pin 3
	4	-COM	Kommunikation	Connects to the Central unit pin 4
P2	5	0V	Voltage OUT	Connects to Card reader pin 0V
	6	+5V	Voltage OUT	Connects to Card reader pin +5V
	7	CLK	Communication	Connects to Card reader pin CLK
	8	DATA	Communication	Connects to Card reader pin DATA
P3	9	0V	Voltage OUT	Used when a card reader that require 12V is connected. Controllable.
	10	12V	Voltage OUT	
	11	485A		
	12	485B		
P4	13	NC	Relay 1 e.g. motor lock.	
	14	C		
	15	NO		
P5	16	0V	Voltage OUT	
	17	24V	Voltage OUT	
	18	0V	E.g. Electric door strike. +24 V.	
	19	LOCK		
P6	20	0V	Input e.g. Exit button (NO).	
	21	IN2	Digital / balanced input. Connects to potential free connection.	
	22	0V	Input e.g. door open status from motor lock.	
	23	IN1	Digital / balanced input. Connects to potential free connection.	
DIP	1-5	ON / OFF	Addresssering for RS485. Switch 1-5 must be in OFF position (address 0) if the current loop (P1) will be used.	
	6	ON / OFF		
	7	ON / OFF	Termination. ON = Termination is on.	
J3	1	0V	Alternative Connection for door phone SO-3396-GSM.	
	2	+24V		
	3	CLK		
	4	DATA		
	5	0V		

SO-3302

Technical data

Supply voltage	24 VDC
Internal power consumption	10-30 mA
Temperature range	+5°C to +40°C
Size (WxHxD)	80x80x11 mm

Cabling

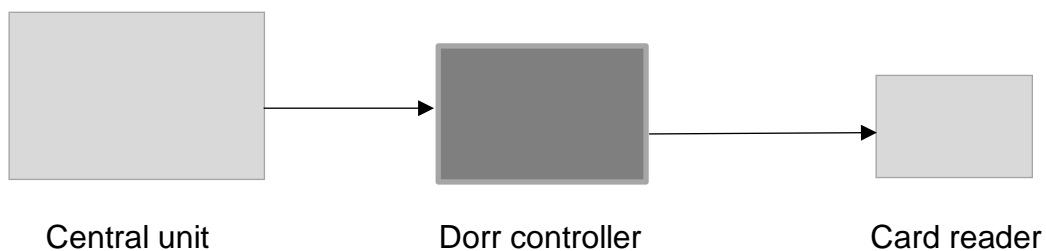
Recommended cable for Central unit	ELQXB 4x2x0,5
Cable length to Central unit	200 meters. 500 meters with local power supply to SO-3302.
Recommended cable for Card reader	ELQXB 4x2x0,5
Cable length to Card reader	15-50 meters. Depends on the card reader.
Recommended cable for exit button	ELQXB 2x2x0,5

	DIP SWITCH				
ADD.	1	2	3	4	5
0*	○	○	○	○	○
1	●	○	○	○	○
2	○	●	○	○	○
3	●	●	○	○	○
4	○	○	●	○	○
5	●	○	●	○	○
6	○	●	●	○	○
7	●	●	●	○	○
8	○	○	○	●	○
9	●	○	○	●	○
10	○	●	○	●	○
11	●	●	○	●	○
12	○	○	●	○	○
13	●	○	●	●	○
14	○	●	●	●	○
15	●	●	●	●	○

	DIP SWITCH				
ADR.	1	2	3	4	5
16	○	○	○	○	●
17	●	○	○	○	●
18	○	●	○	○	○
19	●	●	○	○	●
20	○	○	●	○	●
21	●	○	●	○	●
22	○	●	●	○	●
23	●	●	●	○	●
24	○	○	○	●	●
25	●	○	○	●	●
26	○	●	○	●	●
27	●	●	○	●	●
28	○	○	●	●	●
29	●	○	●	●	●
30	○	●	●	●	●
31	●	●	●	●	●

● = ON ○ = OFF *Current Loop

System structure



SO-3302

Liitännät

	Liitin		Kuvaus	
P0	1	0 V	Jännite SISÄÄN	Kytetään keskusyksikön liittimeen numero 1
	2	24 V	Jännite SISÄÄN	Kytetään keskusyksikön liittimeen numero 2
P1	3	+COM	Tiedonsiirto	Kytetään keskusyksikön liittimeen numero 3
	4	-COM	Tiedonsiirto	Kytetään keskusyksikön liittimeen numero 4
P2	5	0V	Jännite ULOS	Kytetään kortinlukijan liittimeen 0V
	6	+5V	Jännite ULOS	Kytetään kortinlukijan liittimeen +5V
	7	CLK	Tiedonsiirto	Kytetään kortinlukijan liittimeen CLK
	8	DATA	Tiedonsiirto	Kytetään kortinlukijan liittimeen DATA
P3	9	0V	Jännite ULOS	Käytetään, kun kortinlukija 12V syötöllä. Ohjattava.
	10	12V	Jännite ULOS	
	11	485A		
	12	485B		
P4	13	NC	Relelähtö, esim. Moottorilukolle.	
	14	C		
	15	NO		
P5	16	0V	Jännite ULOS	
	17	24V	Jännite ULOS	
	18	0V	Esim. solenoidilukko +24V.	
	19	LOCK		
P6	20	0V	Sisääntulo esim. avauspainikkeelle (NO).	
	21	IN2	Digitaalinen, balansoitu sisääntulo. Kytettävä potentiaalivapaasti.	
	22	0V	Sisääntulo esim. ovitunnistimelle	
	23	IN1	Digitaalinen, balansoitu sisääntulo. Kytettävä potentiaalivapaasti.	
DIP	1-5	ON / OFF	RS485 väylän osoite. Jännitesilmukkaa (P1) käytettäessä, tulee kytkinten 1-5 olla OFF – asennossa, osoite 0.	
	6	ON / OFF		
	7	ON / OFF	Terminointi. ON = Terminointi PÄÄLLÄ.	
J3	1	0V	Liitäntä porttipuhelimelle SO-3396-GSM.	
	2	+24V		
	3	CLK		
	4	DATA		
	5	0V		

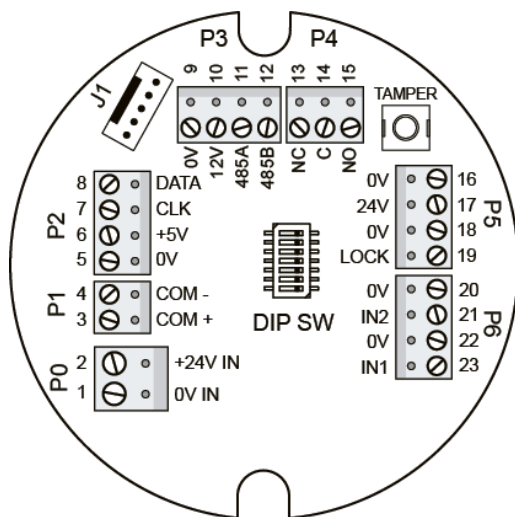
SO-3302

Teknistä tietoa

Käyttöjännite	24 VDC
Oma virrankulutus	10-30 mA
Lämpötila-alue	+5°C / +40°C
Mitat (LxKxS)	80x80x11 mm

Kaapelointi

Keskusyksikölle suositeltava kaapeli	MHS 3x2x0,5
Kaapelointietäisyydet keskusyksikölle	200 metriä. 500 metriä SO-3302 paikallisella jännitesyötöllä.
Kortinlukijalle suositeltava kaapeli	MHS 3x2x0,5
Kaapelointietäisyys kortinlukijalle	15-50 metriä lukijasta riippuen
Avauspainikkeelle suositeltava kaapeli	MHS 1x4x0,5



Osoite	DIP SWITCH				
	1	2	3	4	5
0*	<input type="checkbox"/>	<input type="checkbox"/>	<input type="checkbox"/>	<input type="checkbox"/>	<input type="checkbox"/>
1	<input checked="" type="checkbox"/>	<input type="checkbox"/>	<input type="checkbox"/>	<input type="checkbox"/>	<input type="checkbox"/>
2	<input type="checkbox"/>	<input checked="" type="checkbox"/>	<input type="checkbox"/>	<input type="checkbox"/>	<input type="checkbox"/>
3	<input checked="" type="checkbox"/>	<input checked="" type="checkbox"/>	<input type="checkbox"/>	<input type="checkbox"/>	<input type="checkbox"/>
4	<input type="checkbox"/>	<input type="checkbox"/>	<input checked="" type="checkbox"/>	<input type="checkbox"/>	<input type="checkbox"/>
5	<input checked="" type="checkbox"/>	<input type="checkbox"/>	<input checked="" type="checkbox"/>	<input type="checkbox"/>	<input type="checkbox"/>
6	<input type="checkbox"/>	<input checked="" type="checkbox"/>	<input checked="" type="checkbox"/>	<input type="checkbox"/>	<input type="checkbox"/>
7	<input checked="" type="checkbox"/>	<input checked="" type="checkbox"/>	<input checked="" type="checkbox"/>	<input type="checkbox"/>	<input type="checkbox"/>
8	<input type="checkbox"/>	<input type="checkbox"/>	<input type="checkbox"/>	<input checked="" type="checkbox"/>	<input type="checkbox"/>
9	<input checked="" type="checkbox"/>	<input type="checkbox"/>	<input type="checkbox"/>	<input checked="" type="checkbox"/>	<input type="checkbox"/>
10	<input checked="" type="checkbox"/>	<input checked="" type="checkbox"/>	<input type="checkbox"/>	<input checked="" type="checkbox"/>	<input type="checkbox"/>
11	<input checked="" type="checkbox"/>	<input checked="" type="checkbox"/>	<input type="checkbox"/>	<input checked="" type="checkbox"/>	<input type="checkbox"/>
12	<input type="checkbox"/>	<input type="checkbox"/>	<input checked="" type="checkbox"/>	<input checked="" type="checkbox"/>	<input type="checkbox"/>
13	<input checked="" type="checkbox"/>	<input type="checkbox"/>	<input checked="" type="checkbox"/>	<input checked="" type="checkbox"/>	<input type="checkbox"/>
14	<input type="checkbox"/>	<input checked="" type="checkbox"/>	<input checked="" type="checkbox"/>	<input checked="" type="checkbox"/>	<input type="checkbox"/>
15	<input checked="" type="checkbox"/>	<input checked="" type="checkbox"/>	<input checked="" type="checkbox"/>	<input checked="" type="checkbox"/>	<input type="checkbox"/>

Osoite	DIP SWITCH				
	1	2	3	4	5
16	<input type="checkbox"/>	<input type="checkbox"/>	<input type="checkbox"/>	<input type="checkbox"/>	<input checked="" type="checkbox"/>
17	<input checked="" type="checkbox"/>	<input type="checkbox"/>	<input type="checkbox"/>	<input type="checkbox"/>	<input checked="" type="checkbox"/>
18	<input type="checkbox"/>	<input checked="" type="checkbox"/>	<input type="checkbox"/>	<input type="checkbox"/>	<input checked="" type="checkbox"/>
19	<input checked="" type="checkbox"/>	<input checked="" type="checkbox"/>	<input type="checkbox"/>	<input type="checkbox"/>	<input checked="" type="checkbox"/>
20	<input type="checkbox"/>	<input type="checkbox"/>	<input checked="" type="checkbox"/>	<input type="checkbox"/>	<input checked="" type="checkbox"/>
21	<input checked="" type="checkbox"/>	<input type="checkbox"/>	<input checked="" type="checkbox"/>	<input type="checkbox"/>	<input checked="" type="checkbox"/>
22	<input type="checkbox"/>	<input checked="" type="checkbox"/>	<input checked="" type="checkbox"/>	<input type="checkbox"/>	<input checked="" type="checkbox"/>
23	<input checked="" type="checkbox"/>	<input checked="" type="checkbox"/>	<input checked="" type="checkbox"/>	<input type="checkbox"/>	<input checked="" type="checkbox"/>
24	<input type="checkbox"/>	<input type="checkbox"/>	<input type="checkbox"/>	<input checked="" type="checkbox"/>	<input checked="" type="checkbox"/>
25	<input checked="" type="checkbox"/>	<input type="checkbox"/>	<input type="checkbox"/>	<input checked="" type="checkbox"/>	<input checked="" type="checkbox"/>
26	<input type="checkbox"/>	<input type="checkbox"/>	<input type="checkbox"/>	<input checked="" type="checkbox"/>	<input checked="" type="checkbox"/>
27	<input checked="" type="checkbox"/>	<input checked="" type="checkbox"/>	<input type="checkbox"/>	<input checked="" type="checkbox"/>	<input checked="" type="checkbox"/>
28	<input type="checkbox"/>	<input type="checkbox"/>	<input checked="" type="checkbox"/>	<input checked="" type="checkbox"/>	<input checked="" type="checkbox"/>
29	<input checked="" type="checkbox"/>	<input type="checkbox"/>	<input checked="" type="checkbox"/>	<input checked="" type="checkbox"/>	<input checked="" type="checkbox"/>
30	<input type="checkbox"/>	<input checked="" type="checkbox"/>	<input checked="" type="checkbox"/>	<input checked="" type="checkbox"/>	<input checked="" type="checkbox"/>
31	<input checked="" type="checkbox"/>	<input checked="" type="checkbox"/>	<input checked="" type="checkbox"/>	<input checked="" type="checkbox"/>	<input checked="" type="checkbox"/>

● = Päälle ○ = OFF

*Current Loop

Järjestelmän rakenne

